

TERMOSTAATIT MIELLYTTÄVÄÄN LÄMMITYKSEEN

Keskussäädin

Täydennä liiketoimintaasi OJ Electronicsin keskusohjausjärjestelmällä.

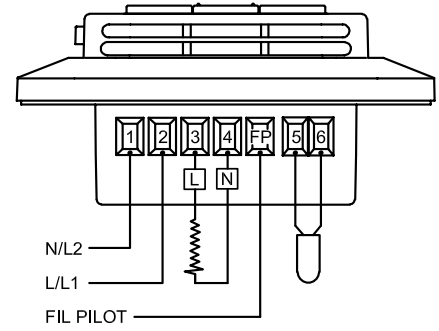
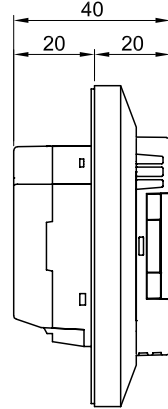
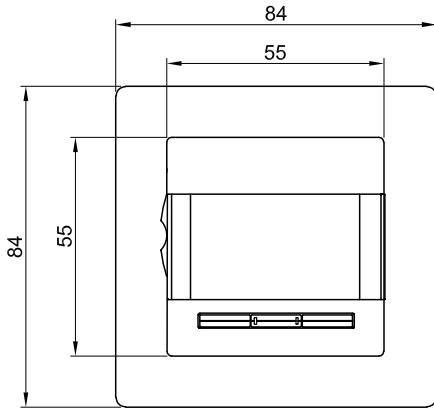
Langatonta säädintä ja termostaatteja suositellaan useita huoneita kattavien lämmitysjärjestelmien (jopa 16 huonetta) ohjaukseen.

Comfort System 4 on kaikin tavoin vaivaton asennuksesta käyttöön ja ylläpitoon asti. Energiakustannukset voidaan minimoida radio-ohjattavilla termostaateilla.

- Energiansäästö vähintään 20 %.
- Asennus on helpompaa kuin koskaan 20 mm:n syvyyden, langattoman asennuksen ja etukannen pikakiinnityksen ansiosta.
- Helppo, animoitu valikkoselaus ja ohjelmointi. Nopea ja vaivaton ohjelmointi käy kuin leikiten.
- Energiankulutuksen seuranta.
- Helpot asetukset – viisi ohjelmoitua ohjelmaa.
- Innovatiivinen – ulkoisen SMS-modeemi-ohjauksen mahdollisuus.
- Automaattinen siirto kesäaikaan sekä kelonajan ja kalenterin varaparisto.

TUOTELUETTELO

MALLI	SÄHK.NO	TUOTEKUVAUS
MCS4-10	2615318	CS4™ Keskussäädin vastaa jopa 15 langattomasti ohjatun perustermostaatin säädöstä
MSD4-1999	2615325	CS4™ Radio-ohjattu termostaatti käytettäväksi MCS4:n kanssa
MSA4-10	2615332	CS4™ Lämmityspaneelin ohjauksen relepiste



BR-0986-A02a
© 2010 OJ Electronics A/S

BR-0984-A17a
© 2010 OJ Electronics A/S

Mukavuusjärjestelmän säädin

Säädin vastaa automaattisesti ja langattomasti mukavuustilan säädöstä jopa 16 huone- tai lattiatermostaateissa.

Yhdysrakenteinen termostaatti

Keskussäätimessä on yhdysrakenteinen 16 A:n termostaatti, jolla voidaan säätää jopa 16 huoneen lämpötilaa.

IP21-kotelo

Voidaan asentaa myös kylpyhuoneisiin.

Yhdysrakenteinen kello-kalenteritoiminto varaparistolla

Säätimessä on neljä ohjelmoitavaa tapahtumaa automaattista mukavuustilaa ja lämpötilanpudotuksia varten.

Graafinen STN-näyttö taustavalolla

Ainutlaatuinen käyttöliittymä, jossa on ohjelmointia helpottavat uudet selauspainikkeet. Valkoiset, taloudelliset LED-valot korostavat säätimen tyylikkyyttä.

Energiankulutuksen valvonta

Termostaateista voidaan lukea, mikä on ollut lämmityksen kokonaiskäyttöaika (kW/%) viimeisten 2, 7, 30 tai 365 vuorokauden aikana. Lämmönkulutusta on näin helppo seurata.

Viisi esiasetettua tapahtumaryhmää

MCS4 toimitetaan valmiiksi ohjelmoituna seuraavasti:

PÄIVÄ 1-5

TAPAHTUMA-AIKA LÄMPÖTILA

1	06:00-08:00	Mukavuus 21 °C
2	08:00-16:00	Lämpötilanpudotus 15 °C
3	16:00-22:30	Mukavuustila 21 °C
4	22:30-06:00	Lämpötilanpudotus 15 °C

PÄIVÄ 6-7

TAPAHTUMA-AIKA LÄMPÖTILA

1	08:00-23:00	Mukavuustila 21 °C
4	23:00-08:00	Lämpötilanpudotus 15 °C

Tapahtumien yksilöllinen ohjelmointi

Esiasetetut jaksot ja/tai lämpötilat voidaan muuttaa tarvittaessa.

Lisäksi voidaan valita seuraavat ohjelmat:

- 4 tapahtumaa / 5 päivää ja 2 (4) tapahtumaa / 6 + 7 päivä
- 4 tapahtumaa / 6 päivää ja 2 (4) tapahtumaa / 7 päivä
- 4 tapahtumaa / päivä

Mukavuustila

Talon lämpötilaa voidaan tilapäisesti muuttaa yksittäisen tapahtuman osalta. Mukavuustilan lämpötila nollautuu valitun tuntimäärän jälkeen. Termostaatti palautuu sitten ohjelmoitun tapahtumaan.

Lomatila

Ohjelmoitu tapahtuma voidaan peruuttaa esimerkiksi loman ajaksi, ja lämpötilaksi voidaan asettaa esimerkiksi 10 °C kosteuden kertymisen estämiseksi. Uusi asetuspiste on voimassa ohjelmoituu määräpäivään ja -aikaan asti. Talo on siten lämmin lomalta palattaessa.

TEKNISET TIEDOT

Syöttöjännite	230 V AC ±10 % 50/60 Hz
Valmiusvirta	~ 0,9 wattia
Reliähtö, yksinapainen kytkin	16 A:n resistiivinen kuorma tai 1 A:n induktiivinen kuorma
Katkaisin	Ohjelmistolla ohjattava rele
Lämpötila-alue	+5/+40 °C
Lattialämpötilan rajoittimen säätöalue	+5/+40 °C
Kellotoiminto	Neljä ohjelmoitavaa tapahtumaa
Akun kesto	5 vuotta
Ympäristön lämpötila	0-40 °C laitteen ollessa päällä
Säätöperiaate	PWM / PI
Kotelointi	IP21
Sisäinen anturiyyppi	NTC (12 KΩ) 3 m
Mitat (K x L x S)	80/80/40 mm (20 mm syvyys)
Näyttö	100 x 64 pikselin STN - valkoinen taustavalo
EU-rekisteröity malli	001534462-0001 / 2
RF-taajuusalue	868,3 MHz
RF-lähetysalue	jopa 100 metriä avoimella kentällä